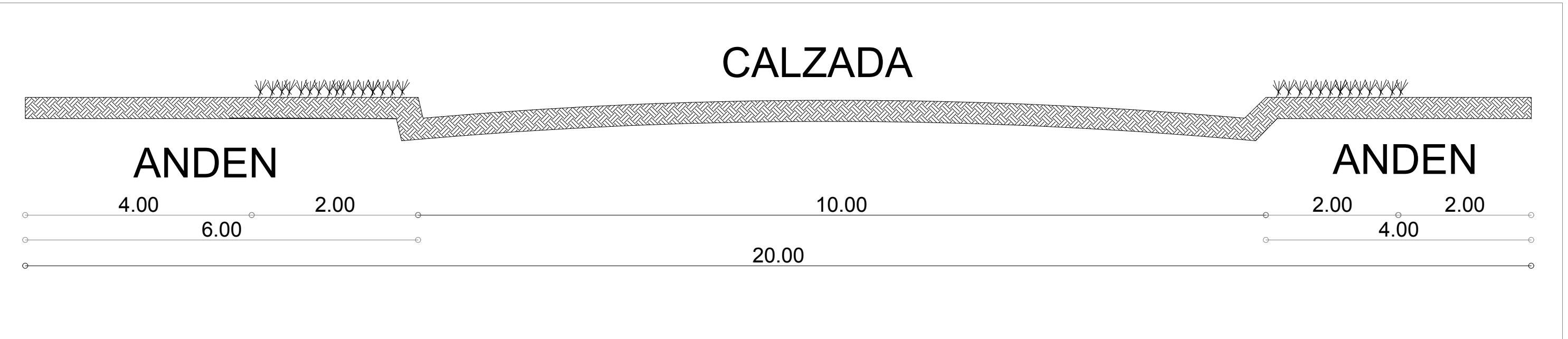
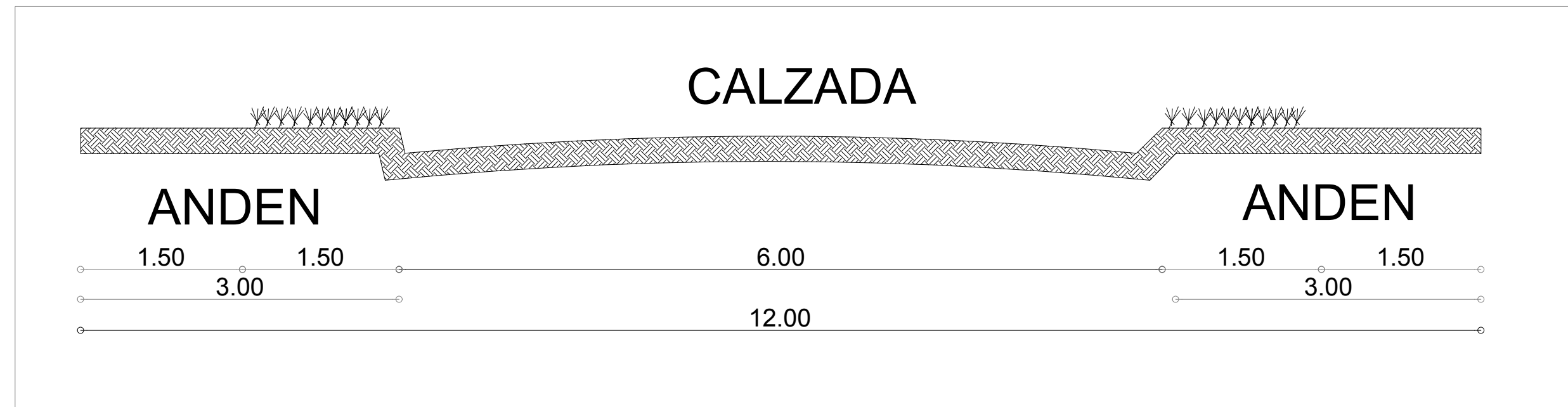


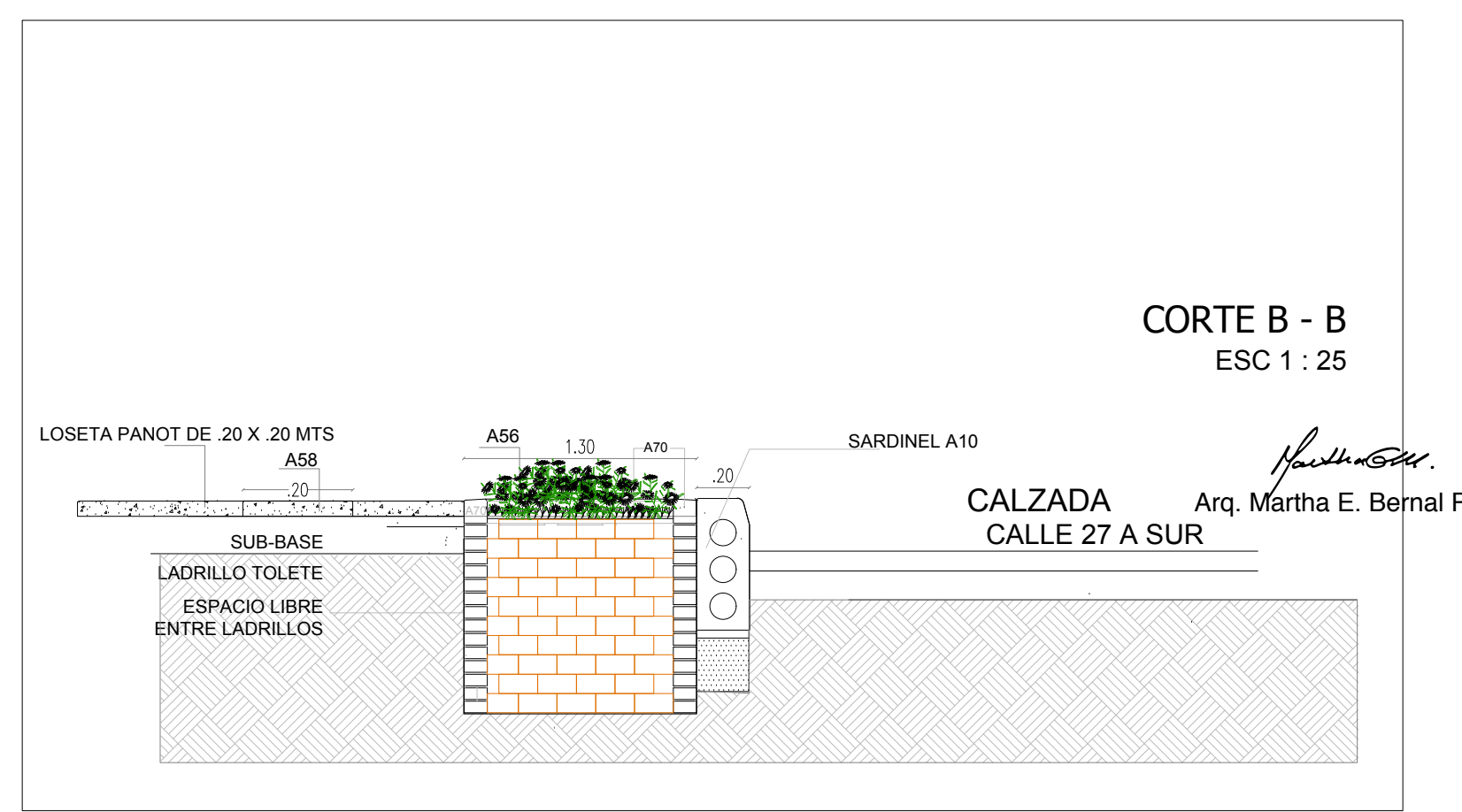
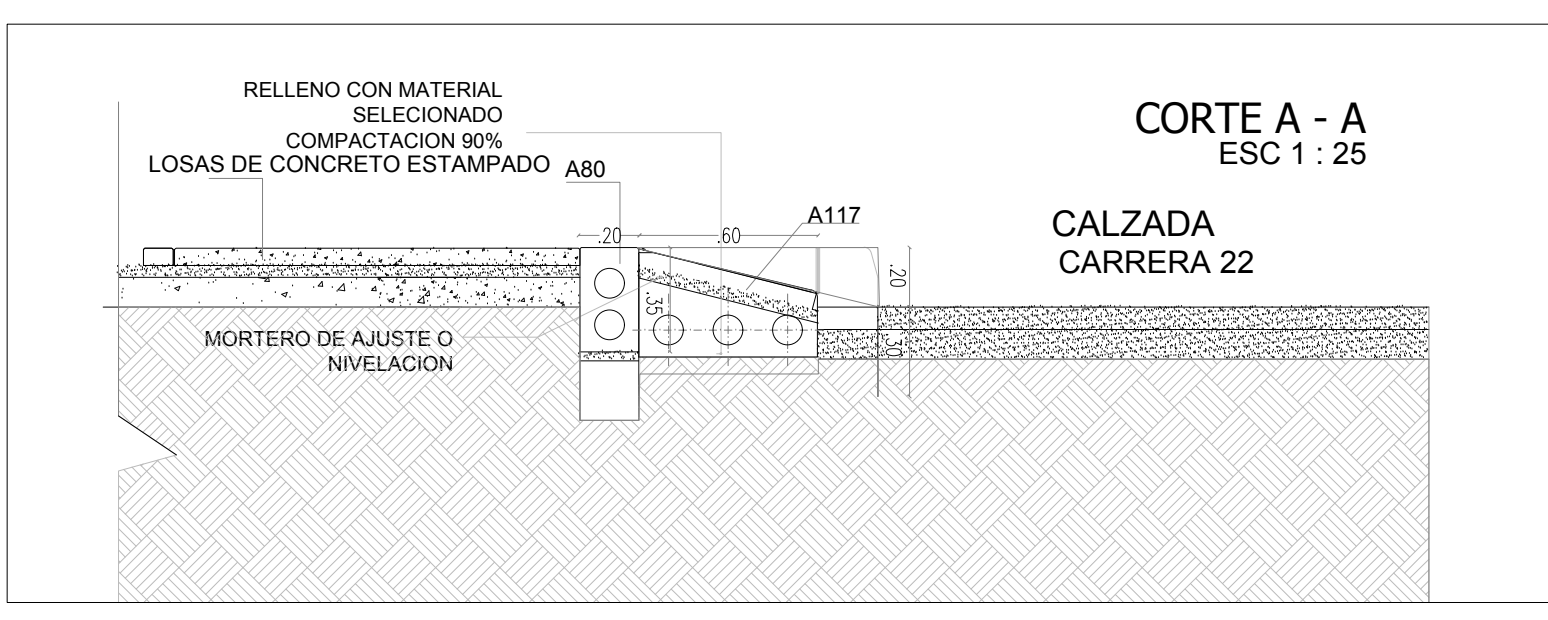
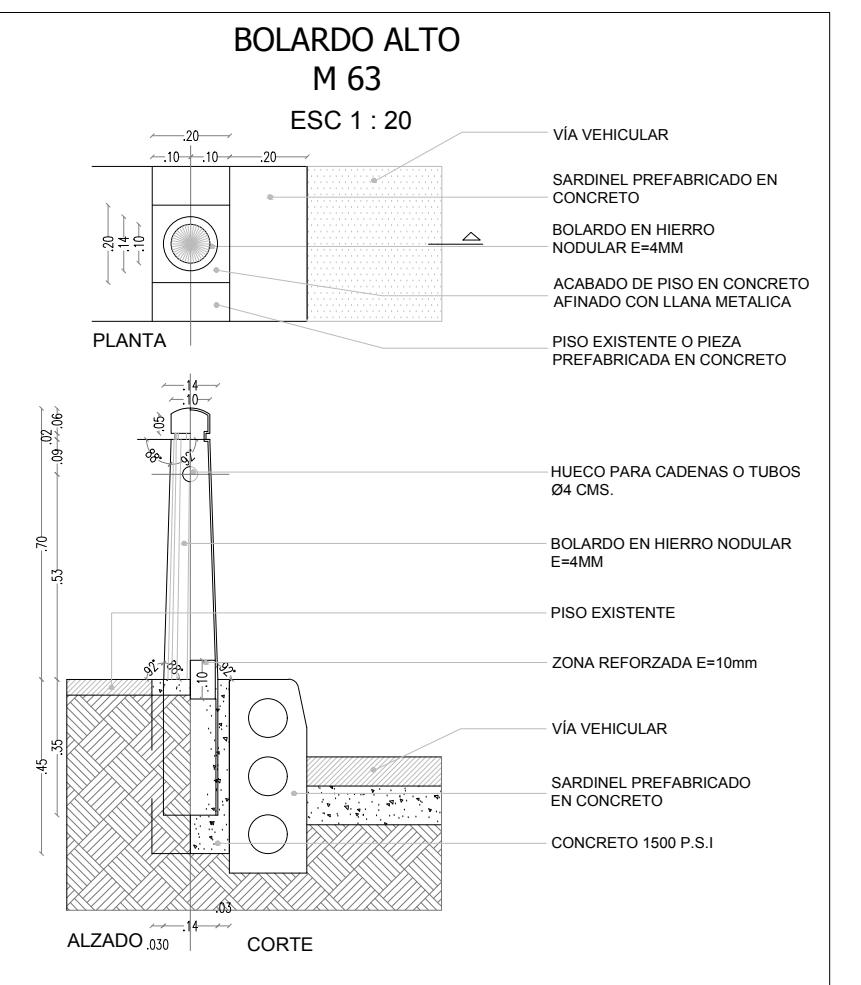
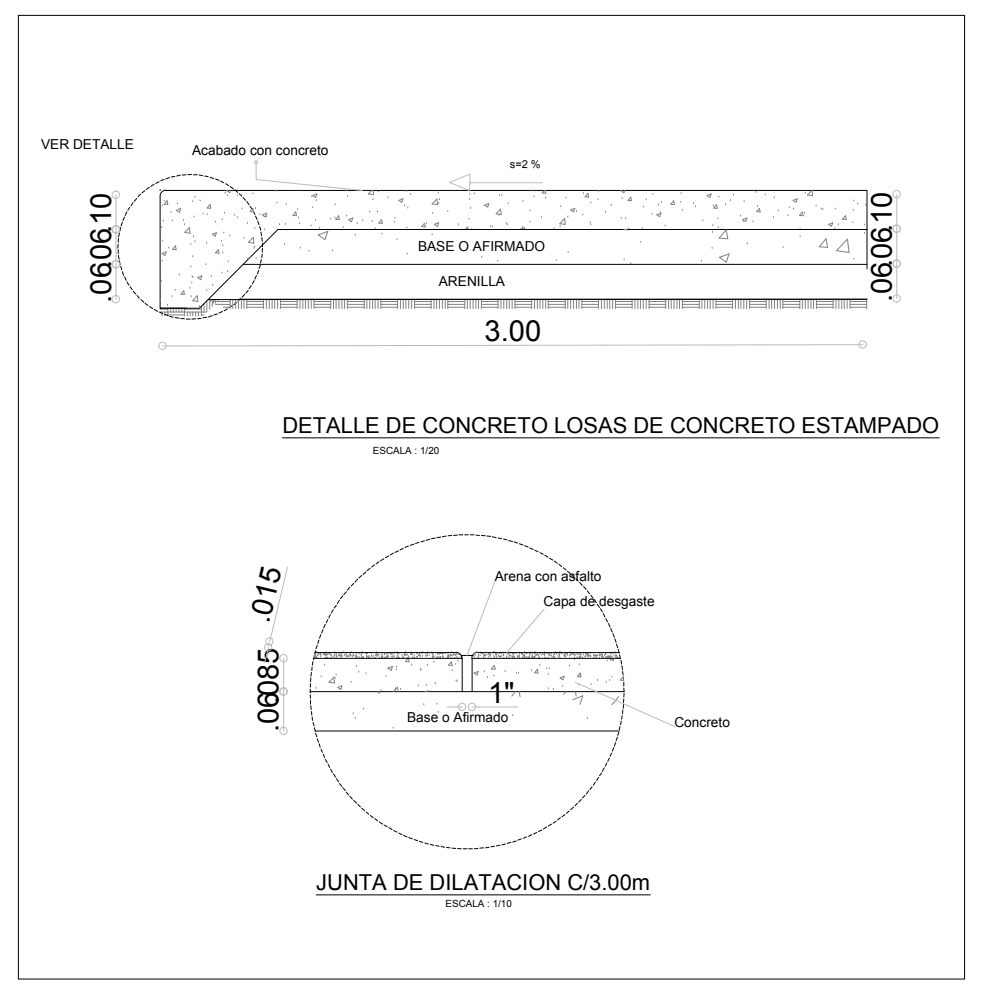
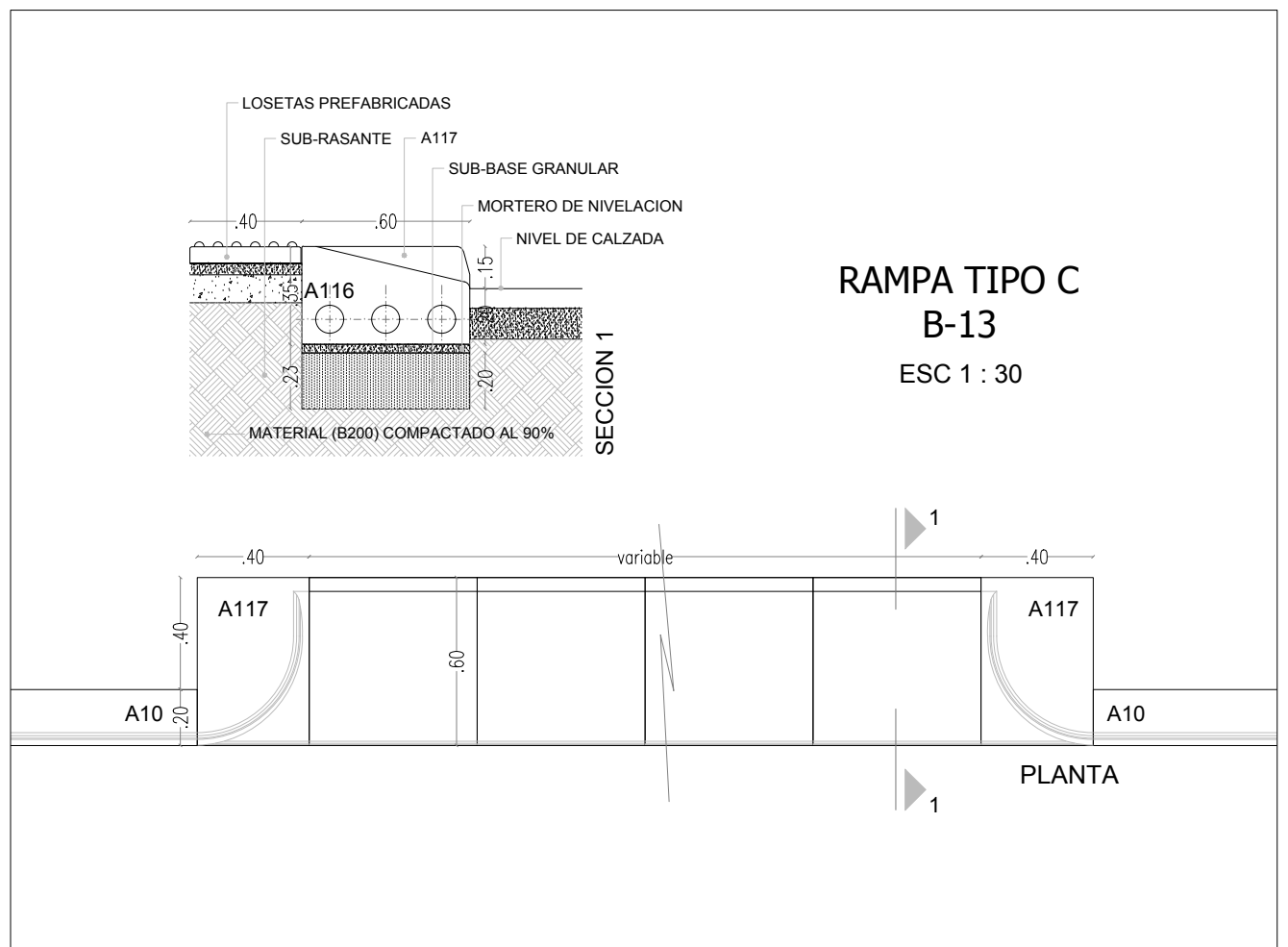
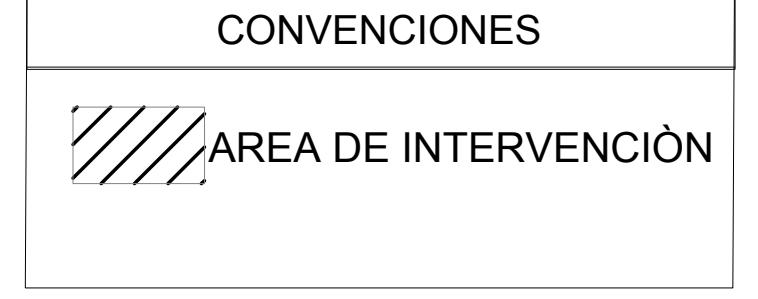
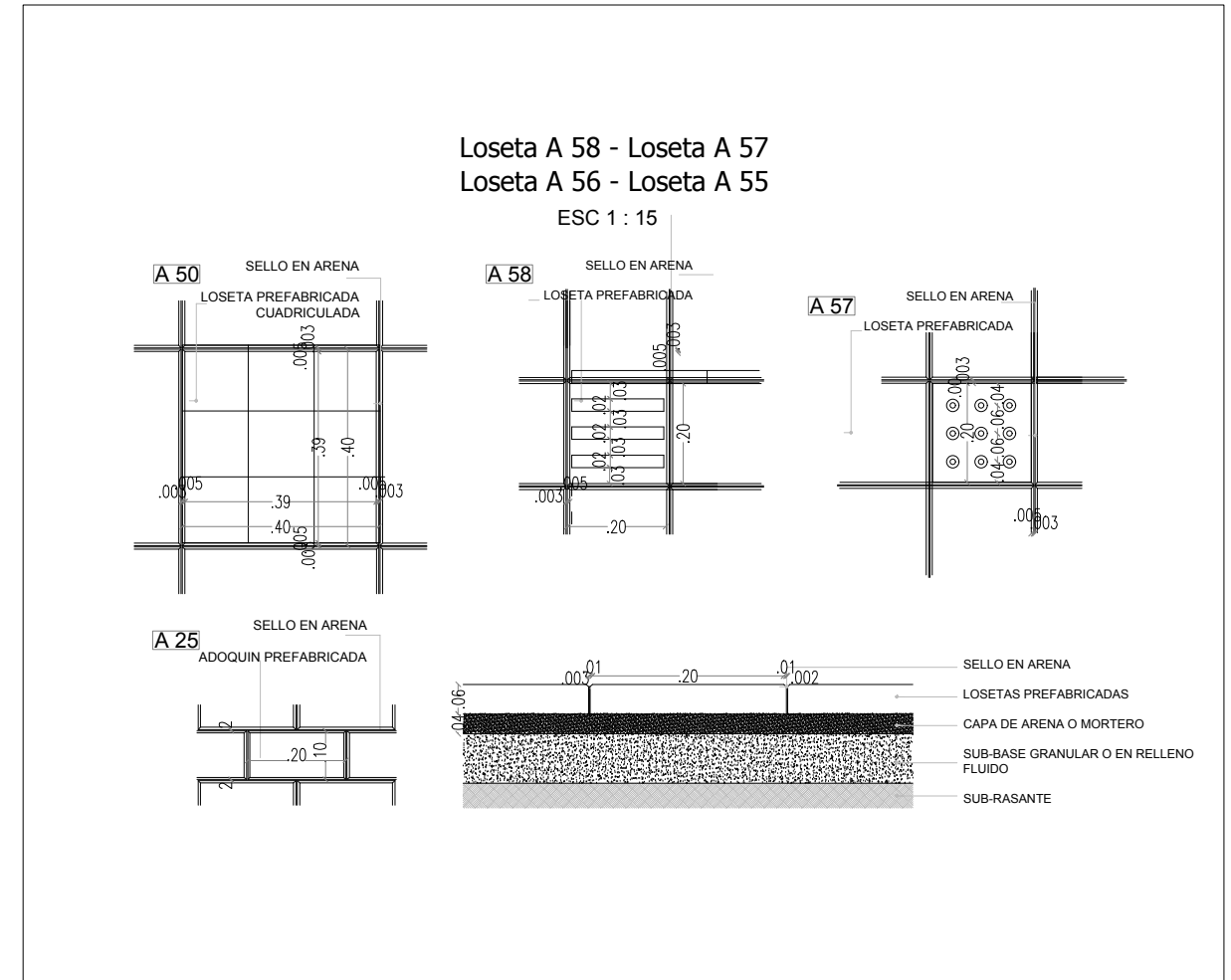
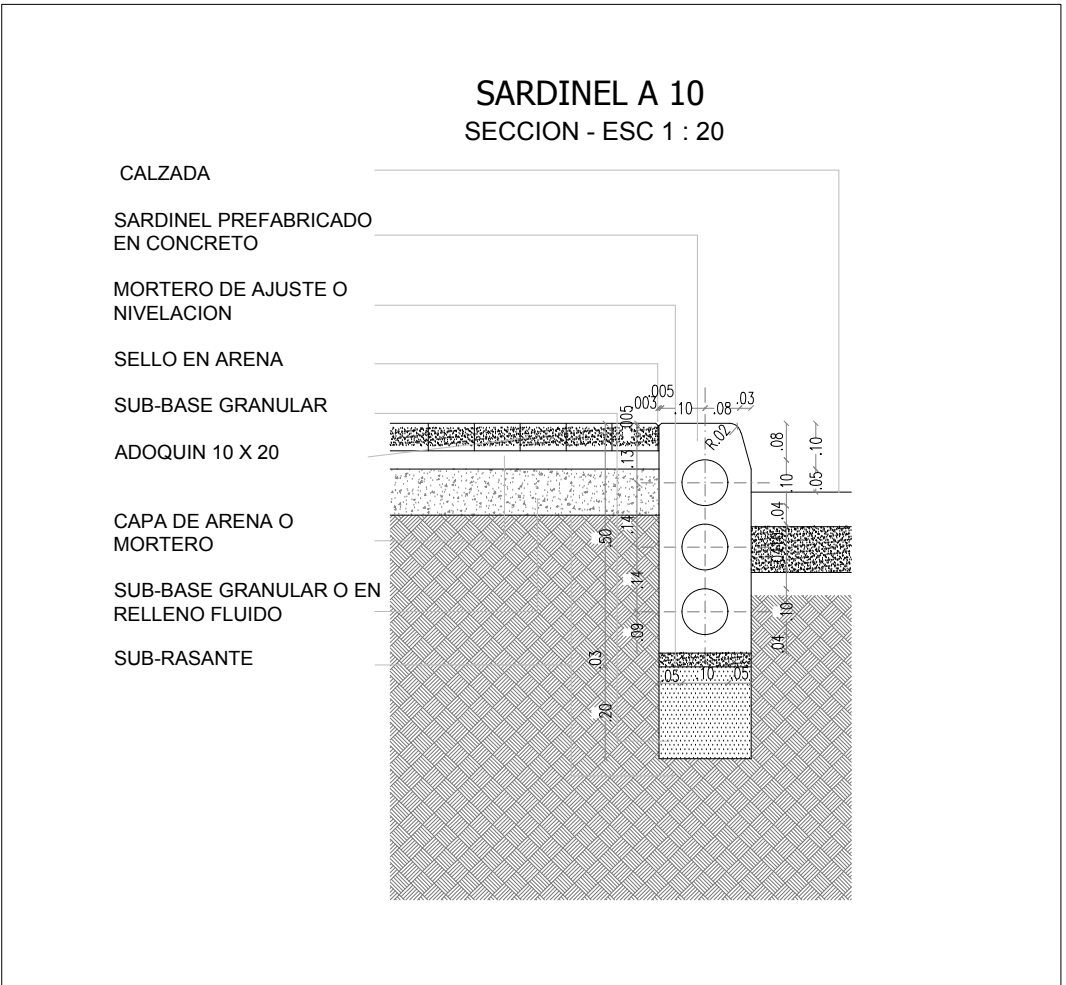
LOCALIZACIÓN.....ESC. 1:250



PERFIL VIAL CALLE 27 SUR.....



PERFIL VIAL CARRERA 21 A- CARRERA 22 Y CALLE 27 A SUR



PLANO No: **EP01** DE 03 VERSION: 00
 PROYECTO: DISEÑO DE ANDENES - VIRREY SOLIS OLAYA
 LOCALIZACIÓN Y DETALLES
 CORTES Y PERFILES VIALES
 URBANIZACION: PROYECTO IPS VIRREY SOLIS OLAYA
 LOCALIDAD: RAFAEL URIBE URIBE
 DISEÑADOR ARQUITECTONICO: ARO ANGELA MARIA HIGUERA
 M.P. A25202001-52453704
 INVERSIONES ACREDITADAS S.A.S
 NIT: 900.594.782-3
 ELABORADO: WWW.ZAHICONS.COM
 INDICADAS: FEBRERO 2020
 ARCHIVO OFC. No:
 JIBI VIRREY SOLIS GEREFERENCIADO

ZAHICONS
 REAL ESTATE DEVELOPMENT
 NIT: 900.794.146-8